

# Blexon – DXF aus Google SketchUp 8 exportieren

Individuelle Blechteile online bestellen – [www.blexon.ch](http://www.blexon.ch) – Ihre Blechfertigung im Internet

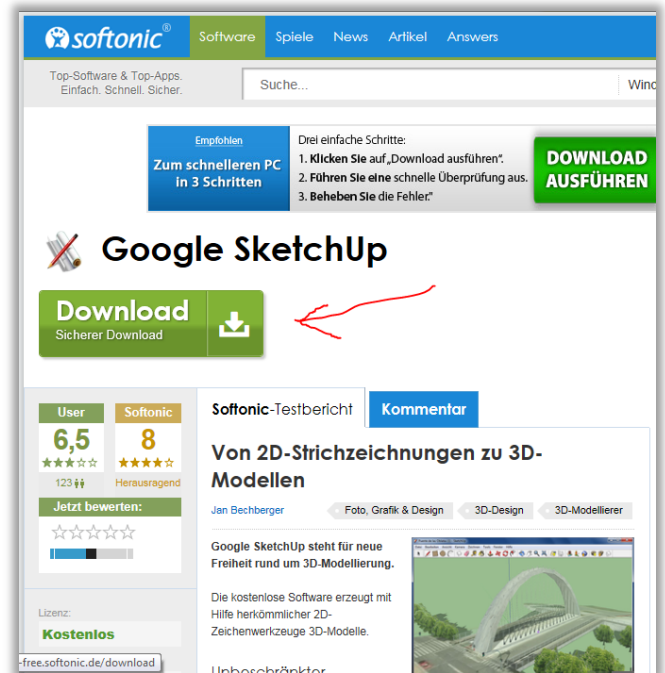
## 1 Google SketchUp 8 installieren

Google SktechUp ist ein kostenloser Designer für einfache Konstruktionen. Nach kurzer Einarbeitung können 3D-Modelle intuitiv erstellt werden. Die Modelle können mit wenigen Handgriffen als 2D-Modelle (im DXF-Format) abgespeichert und auf dem Blexon-Portal importiert werden.

Link zum Download:

<http://google-sketchup-free.softonic.de/>

**Wichtig:** Installieren Sie **SketchUp 8** (Nicht die neuere Version SktechUp 2013). Das Plugin für den DXF-Export ist für die Version 8 optimiert.



## 2 SKP to DXF Converter installieren

Das „Convert Sketchup SKP files to DXF or STL »-Plugin kann auf folgendem Link heruntergeladen werden:

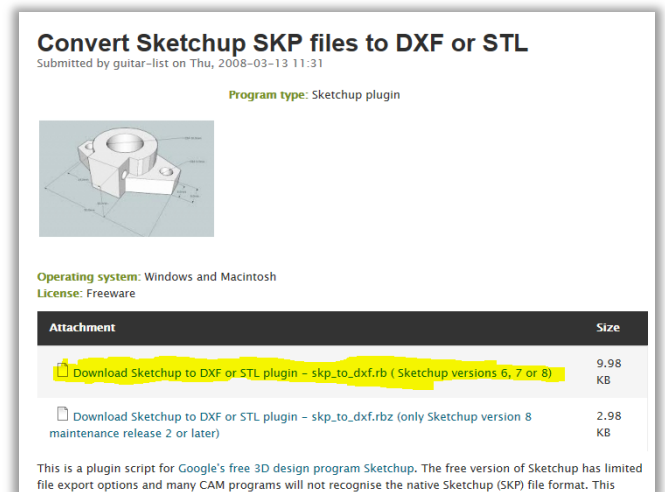
<http://www.guitar-list.com/download-software/convert-sketchup-skp-files-dxf-or-stl>

Für den Download klicken Sie mit der rechten Maustaste auf den Link und wählen dann „Speichern unter...“

Speichern Sie die Datei in den Plugin-Ordner von SktechUp:

C:\Program Files (x86)\Google\Google SketchUp 8\sdk plugins

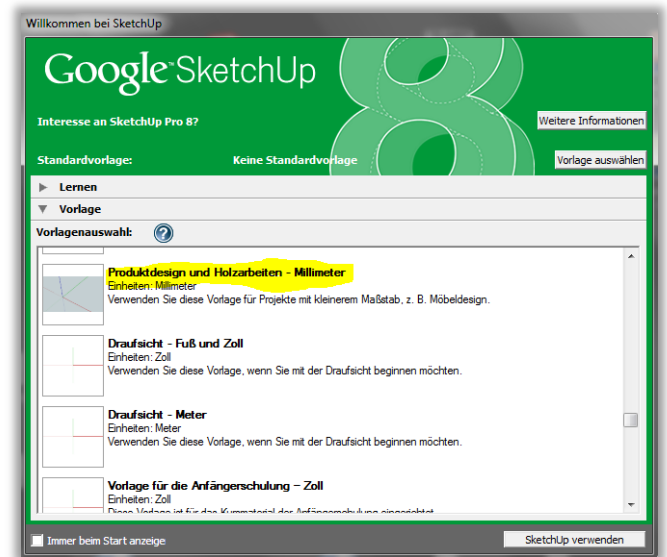
**Wichtig:** Laden Sie die Version für **Sketchup 6,7 und 8** runter. Das andere Plugin kann nicht installiert werden.



### 3 Google SketchUp 8 starten

Starten Sie SketchUp und wählen Sie eine Vorlage mit der Masseinheit Millimeter.

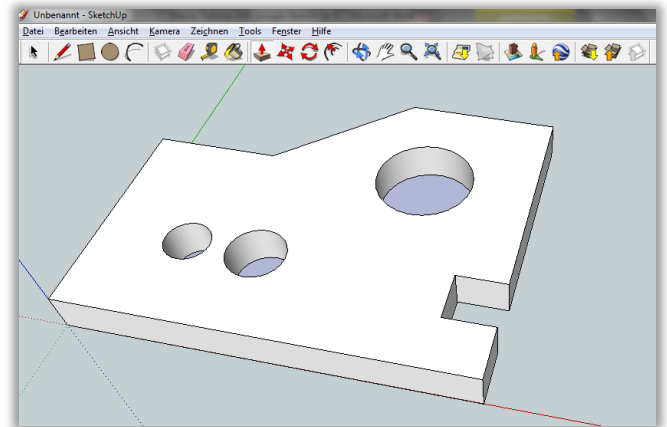
Google schlägt Ihnen nach dem Starten des Programms ein Update auf die neuste Version (SketchUp 2013) vor. Machen Sie dieses Update nicht.



### 4 3D-Modell zeichnen

Nach einem kurzen Lernprozess (In der SketchUp-Hilfe sind alle Funktionen genau beschrieben) können Sie Ihre eigenen Modelle zeichnen.

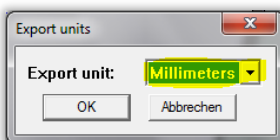
In SketchUp werden 3D-Daten erzeugt. Für den DXF-Import auf dem Blexon-Portal werden 2D-Daten benötigt. Die dritte Dimension (Blechdicke) und allfällige Biegungen werden später auf dem Portal definiert.



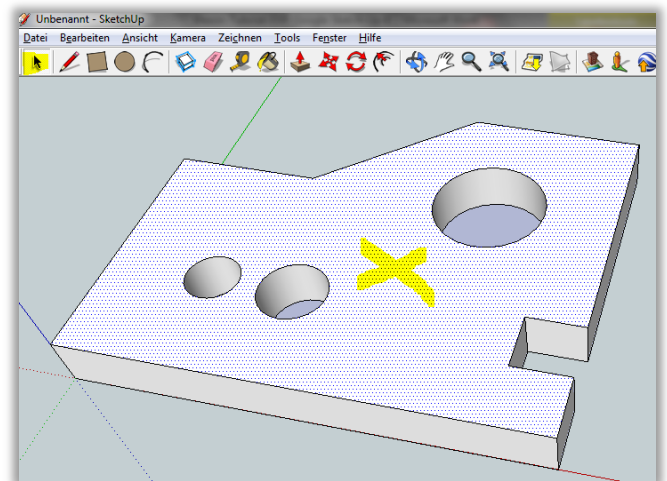
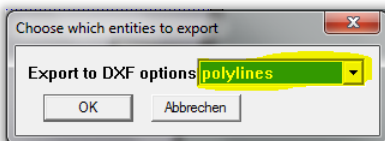
### 5 2D-Datei (DXF) exportieren

Wählen Sie die Fläche aus, welche exportiert werden soll und speichern Sie die Datei.  
Datei → Export to DXF or STL

Wählen Sie die Einheit „Millimeter“



Wählen Sie die Option „polylines“



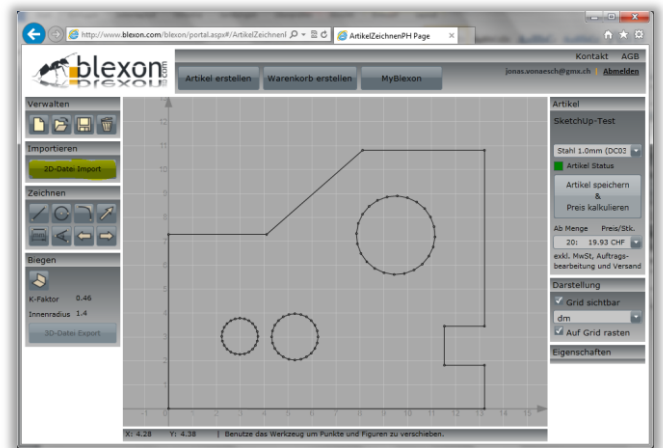
Speichern Sie die Datei.

## 6 DXF importieren

Auf dem Blexon-Portal kann nun die DXF-Datei importiert, die Blechdicke ausgewählt und wenn gewünscht Biegelinien hinzugefügt werden.

Anleitungen für die Bedienung des Blexon-Portals finden Sie auf:

<http://www.blexon.com/Blexon/tutorial/default.html>



Hier geht's direkt zum [Blexon-Portal](http://www.blexon.com)  
Viel Spass!