

Blexon-Abwicklungen aus Unigraphics NX8

Individuelle Blechteile online bestellen – www.blexon.ch

1 Abkantfaktoren von MyBlexon*

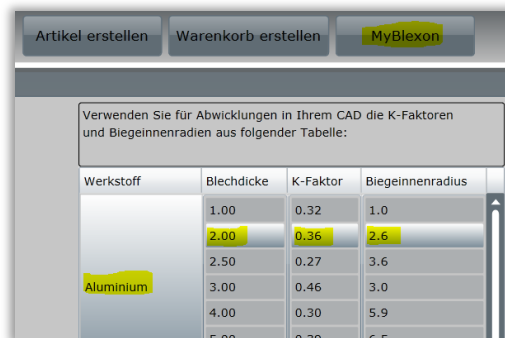
Beispiel:

Aluminium 2.0mm

K-Faktor: 0.36

Biegeinnenradius: 2.6

*Melden Sie sich auf dem Portal an um die Abkantfaktoren zu sehen



Werkstoff	Blechedicke	K-Faktor	Biegeinnenradius
	1.00	0.32	1.0
	2.00	0.36	2.6
	2.50	0.27	3.6
Aluminium	3.00	0.46	3.0
	4.00	0.30	5.9
	5.00	0.38	6.5

2 Abkantfaktoren in Unigraphics NX8

Voreinstellungen --> NX Blech

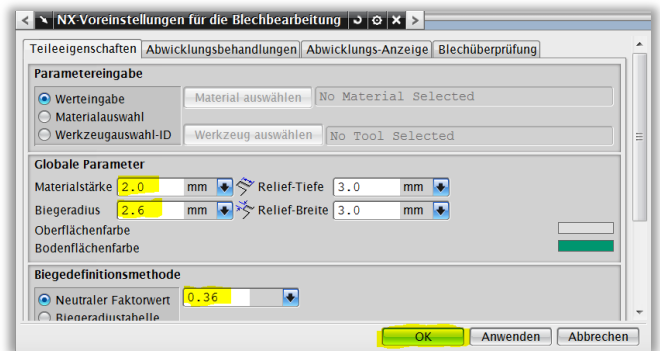
Beispiel:

Materialstärke: 2.0mm

Biegeradius: 2.6mm

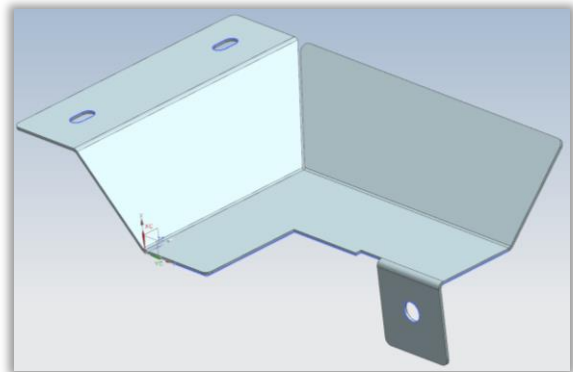
Biegedefinitionsmethode: 0.36

(Neutraler Faktorwert)



3 Biegeteil erstellen

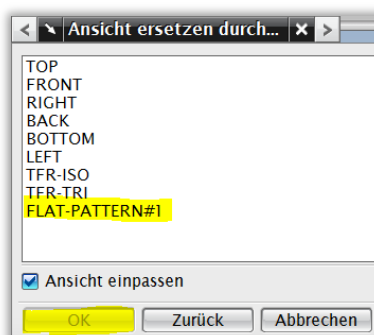
Achten Sie beim Erstellen des Biegeteils auf minimale und maximale Schenkellängen und Elemente die nahe an den Biegezononen liegen. Das Blexon-Portal weist nach der Biegesimulation auf mögliche Fehler oder Kollisionen hin.



4 Abwicklung erstellen

Einfügen --> Abwicklung --> Abwicklung...
Grundfläche auswählen

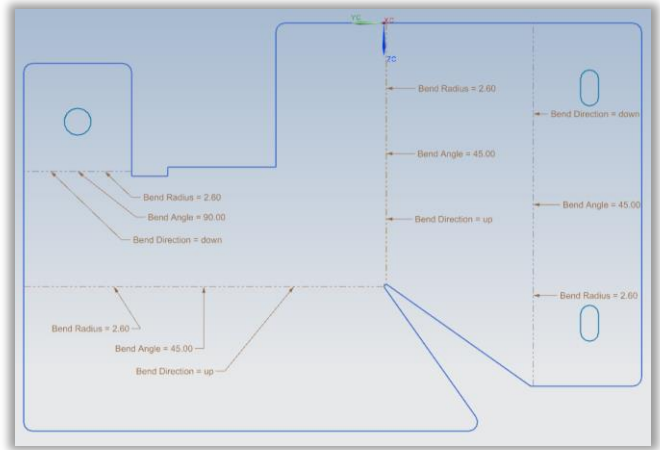
Ansicht --> Layout --> Ansicht ersetzen...
Flat-Pattern auswählen



5 Abwicklung kontrollieren

In der Abwicklungs-Ansicht sind alle Biegelinien mit dem Biegewinkel, Biegeradius und der Biegerichtung beschriftet. Diese Ansicht können Sie benutzen, um im Blexon-Portal die Biegelinien zu definieren.

Die Beschriftungen dürfen beim Erstellen der DXF-Datei nicht mit exportiert werden.



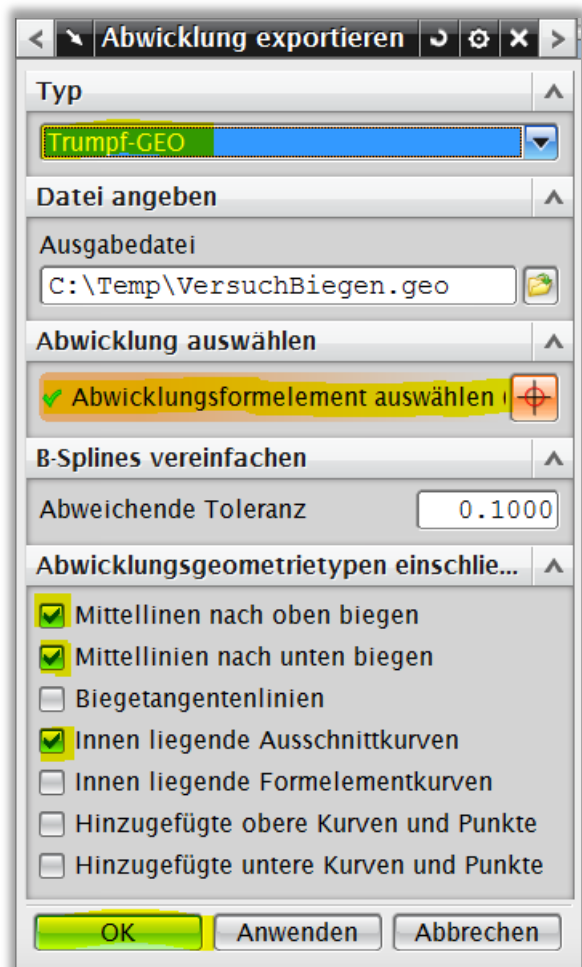
6 Abwicklung exportieren

Einfügen --> Abwicklung --> Abwicklung exportieren...
Abwicklung auswählen

Die Abwicklung kann als DXF-Datei oder als Trumpf-GEO abgespeichert werden. Auf dem Blexon-Portal können beide Dateitypen importiert werden.

Wenn Sie die Abwicklung als GEO-Datei abspeichern, müssen Sie später im Portal die Biegewinkel der Biegelinien nicht mehr angeben.

Die exportierte Datei kann nun auf dem Blexon-Portal importiert und die Biegelinien können im Bereich „Artikel erstellen“ definiert werden.



Hier geht's direkt zum [Blexon-Portal!](#)